



**4 до 16 бар**  
рабочее давление

**1,5 до 60 °C**  
диапазон тем-р

**-40 °C (-25 °C / -70 °C)**  
точка росы

**1200 до 6500 Нм³/ч**  
производительность

**RAL 5012**  
стандартный цвет

**15-20 %**  
Потери сжатого воздуха

## ОПИСАНИЕ

Адсорбционные осушители F-DRY предназначены для непрерывного отделения водяного пара из сжатого воздуха, тем самым снижая точку росы под давлением. Осушитель серии F-DRY состоит из двух колонн, наполненных адсорбентом, верхнего и нижнего блока управления, контроллера с LCD дисплеем, манометров, поддерживающей конструкции и фильтров. Адсорбция происходит под давлением в первой колонне, в то время как во второй колонне насыщенный влагой адсорбент регенерируется при помощи части уже высушенного сжатого воздуха при давлении окружающей среды. Когда первая колонна насыщена до определенного уровня, происходит переключение колонн, и процесс адсорбции продолжается во второй колонне без падения давления на выходе из осушителя. Регенерация насыщенного адсорбента происходит потому, что небольшая часть уже сухого сжатого воздуха расширяется и при расширении становится очень сухой.

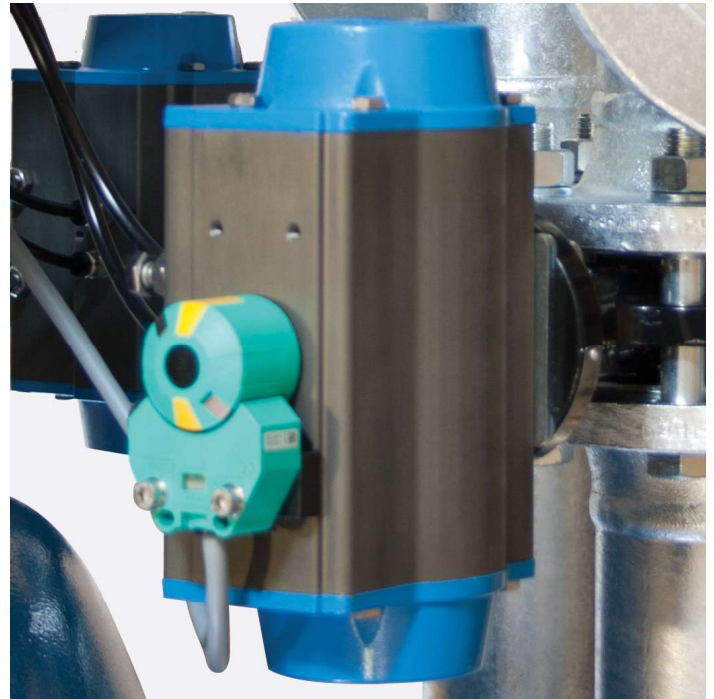
## ПРИМЕНЕНИЯ

- компрессорные установки

# F-DRY СЕРИЯ

## АДСОРБЦИОННЫЕ ОСУШИТЕЛИ С ХОЛОДНОЙ РЕГЕНЕРАЦИЕЙ




**ТЕХНИЧЕСКИЕ ХАРАКТЕРИСТИКИ**

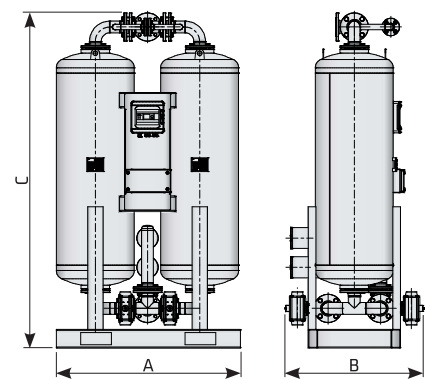
Тип	Подключение ВХОД/ВЫХОД	Номинальный поток		Размеры			Вес
		на входе <sup>(1)</sup>	на выходе <sup>(2)</sup>	А [мм]	В [мм]	С [мм]	
		[Нм³/ч]	[Нм³/ч]				
F-DRY 1200	DN50	1200	936	1210	850	2170	820
F-DRY 1500	DN65	1500	1170	1535	950	2210	980
F-DRY 2000	DN65	2000	1560	1685	980	2330	1550
F-DRY 2500	DN80	2500	1950	1785	1120	2260	1680
F-DRY 3000	DN80	3000	2340	1875	1120	2400	1850
F-DRY 3750	DN100	3750	2925	2025	1230	2490	2300
F-DRY 5000	DN100	5000	3900	2235	1230	2600	2850
F-DRY 6500	DN125	6500	5070	2420	1430	2730	3750

Напряжение, частота	230 Вт, 50/60 Гц
Расход электроэнергии	<60 Вт
Класс защиты	IP 65
Фильтр (на входе)*	супер тонкий; 0,01 мкм
Фильтр (на выходе)	пылевой фильтр; 1 мкм
Контроль точки росы	на заказ
Соединение для режима ожидания	стандартно

<sup>1</sup> Для 1 бар (а.д.) и 20 °С и 7 бар рабочего давления, температуре на выходе 35 °С и температуре точки росы газов под давлением на выходе -40 °С.

<sup>2</sup> Номинальный поток на выходе рассчитан на основе теоретических потерь воздуха при регенерации в среднем значении 17,3 %.

<sup>3</sup> Если осушитель поставляется без фильтра, на входе должен быть обеспечен сжатый воздух класса 1 (ISO 8753-1) по твердым частицам и маслу.


**РАБОЧЕЕ ДАВЛЕНИЕ - КОРРЕКТИРУЮЩИЕ ФАКТОРЫ - C<sub>OP</sub>**

Рабочее давление [бар]	2	3	4	5	6	7	8	9	10	11	12	13	14	15	16
Рабочее давление [psi]	29	44	58	72	87	100	115	130	145	160	174	189	203	218	232
Корректирующий фактор C <sub>OP</sub>	0,38	0,5	0,63	0,75	0,88	1	1,13	1,25	1,38	1,50	1,63	1,75	1,88	2,00	2,13

**РАБОЧАЯ ТЕМПЕРАТУРА - КОРРЕКТИРУЮЩИЕ ФАКТОРЫ - C<sub>OT</sub>**

Температура на входе [°C]	25	30	35	40	45	50	55	60
Температура на входе [F]	77	86	95	104	113	122	131	140
Корректирующий фактор C <sub>OT</sub>	1	1	1	0,97	0,87	0,80	0,64	0,51

**ТОЧКА РОСЫ - КОРРЕКТИРУЮЩИЕ ФАКТОРЫ - C<sub>0</sub>**

Температура на входе [°C]	-25	-40	-70
Температура на входе [F]	-13	-40	-94
Корректирующий фактор C <sub>0</sub>	1,1	1	0,7

ООО «ТИ-СИСТЕМС» ИНЖИНИРИНГ И ПОСТАВКА ТЕХНОЛОГИЧЕСКОГО ОБОРУДОВАНИЯ

Интернет: [www.tisys.ru](http://www.tisys.ru) [www.tisys.kz](http://www.tisys.kz) [www.tisys.by](http://www.tisys.by) [www.tesec.ru](http://www.tesec.ru) [www.ti-sistems.pf](http://www.ti-sistems.pf)

Телефоны: +7 (495) 7774788, 7489626, (925) 5007155, 54, 65 Эл. почта: [info@tisys.ru](mailto:info@tisys.ru) [info@tisys.kz](mailto:info@tisys.kz) [info@tisys.by](mailto:info@tisys.by)